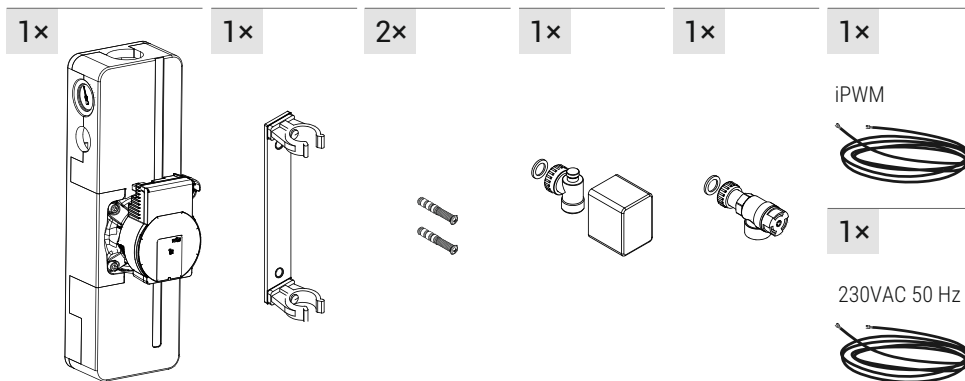
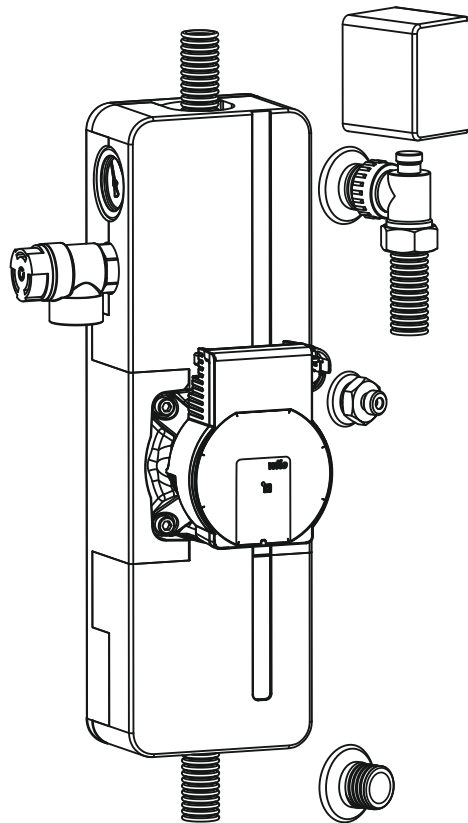
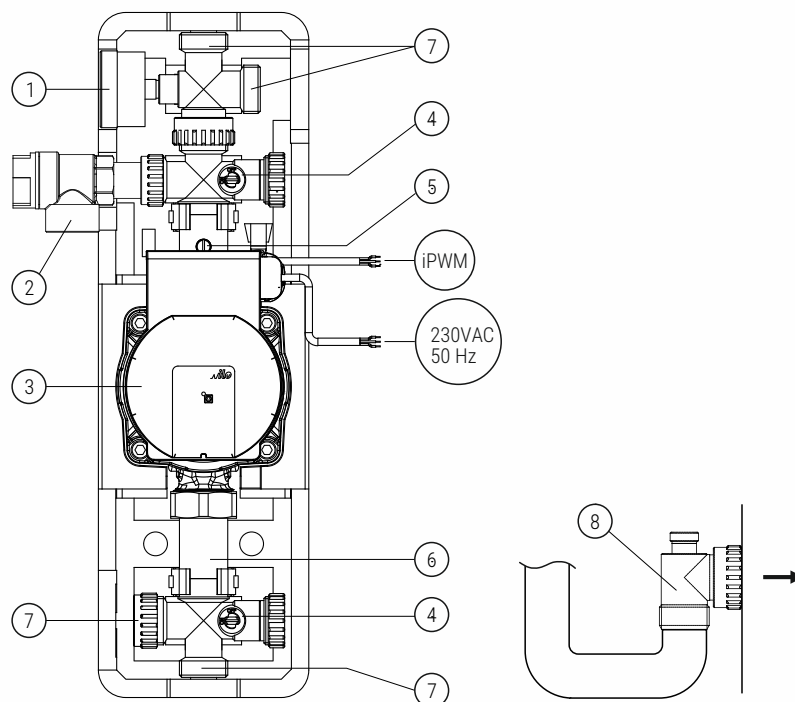


GRUPPO DI RILANCIO SMALL



GRUPPO DI RILANCIO SMALL

1 Struttura



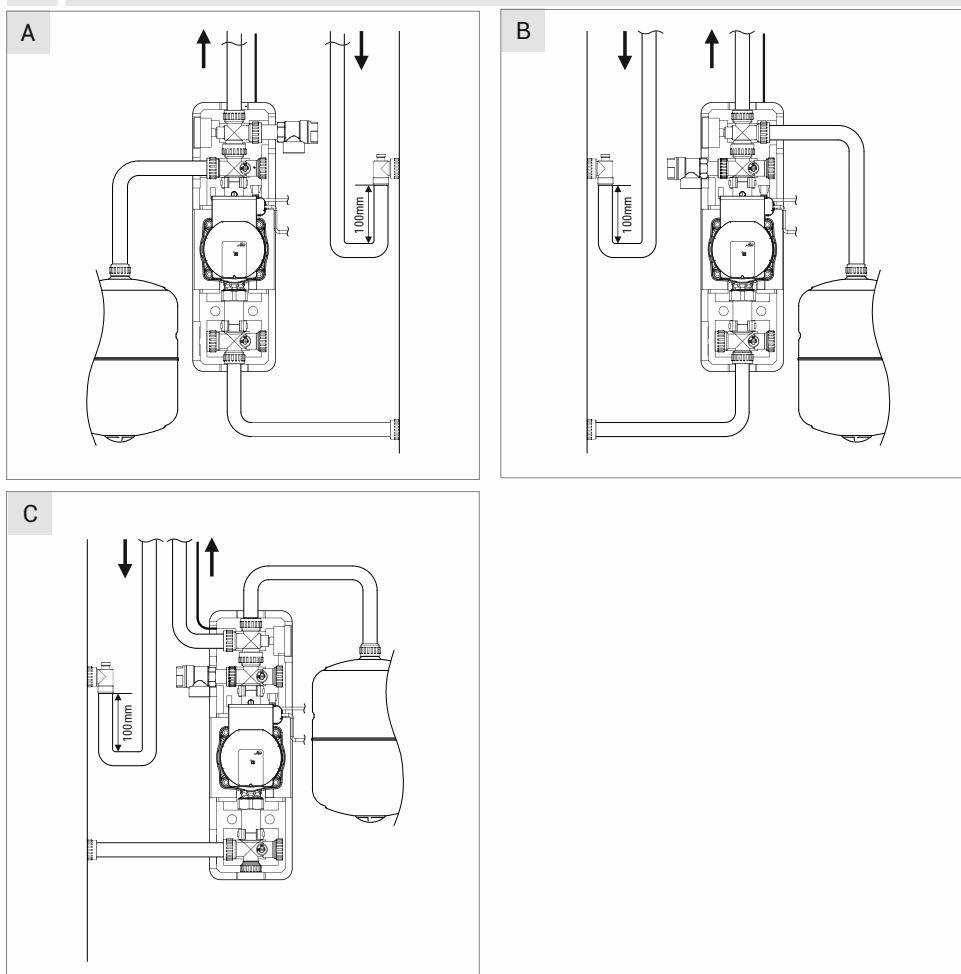
iPWM	<ul style="list-style-type: none"> — iPWM in - marrone — GND - blu — iPWM out - nero
230VAC 50 Hz	<ul style="list-style-type: none"> — L - marrone — N - blu — PE - giallo/verde
1	manometro
2	valvola di sicurezza
3	pompa
4	valvola di drenaggio
5	valvola di sfiato
6	valvola a sfera
7	connessione 3/4"
8	collegamento con valvola di sfiato

GRUPPO DI RILANCIO SMALL

2 Dati tecnici

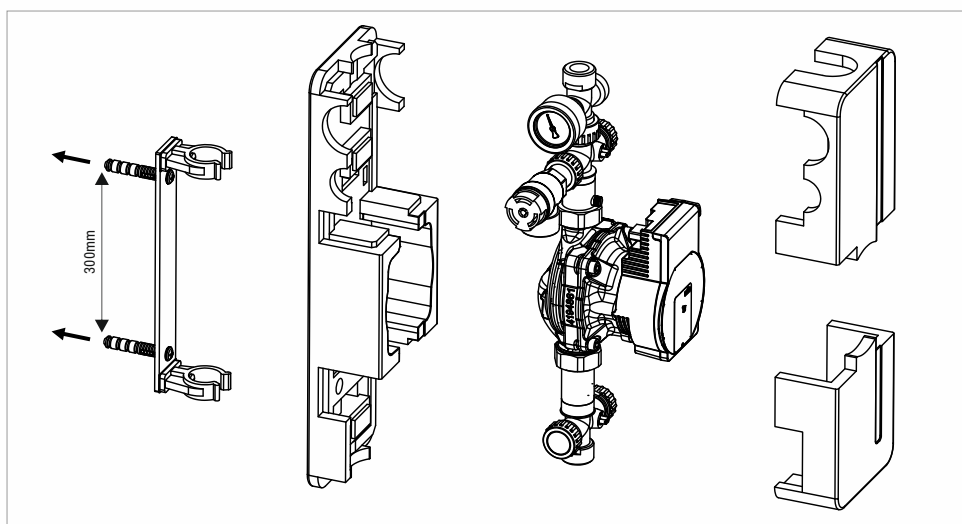
Superficie nominale dei collettori nel circuito	10 [m ²]
Dimensioni	375 x 115 x 130 [mm]
Peso	3,30 [kg]
Pressione massima	6 [bar]

3 Connessione



GRUPPO DI RILANCIO SMALL

3 Assemblaggio



4 Informazioni sulla sicurezza

Il presente prodotto non è destinato all'uso da parte di bambini di età inferiore a 8 anni e persone con ridotte capacità fisiche e mentali nonché persone non esperte e non familiari con l'uso del dispositivo, a meno che sia assicurata la sorveglianza o l'addestramento sull'uso del prodotto in condizioni di sicurezza, affinché i rischi connessi siano ben compresi. I bambini non possono giocare con il prodotto. I bambini senza sorveglianza non possono né pulire né eseguire gli interventi di manutenzione del prodotto. Se il cavo fisso di alimentazione è danneggiato, deve essere sostituito dal produttore o dal dipendente dell'azienda manuttrice specializzata o da una persona qualificata, per evitare qualsiasi rischio.

GRUPPO DI RILANCIO SMALL

5 Accensione dell'impianto

